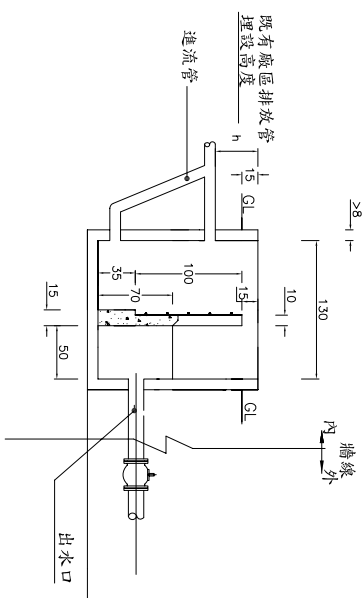
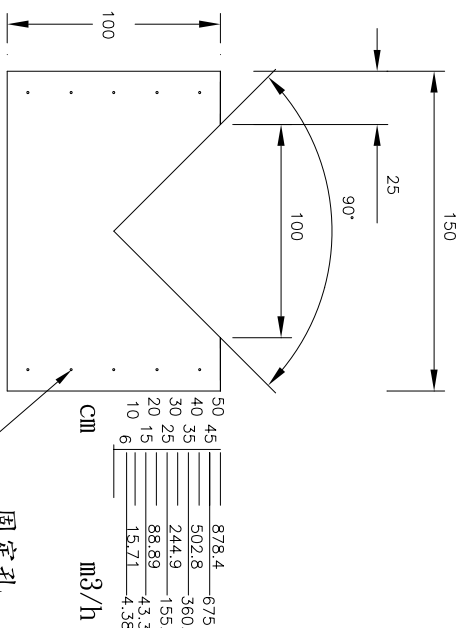


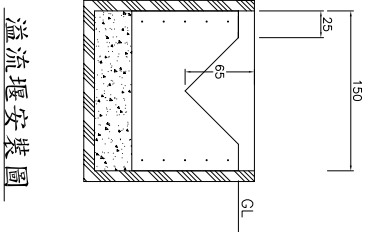
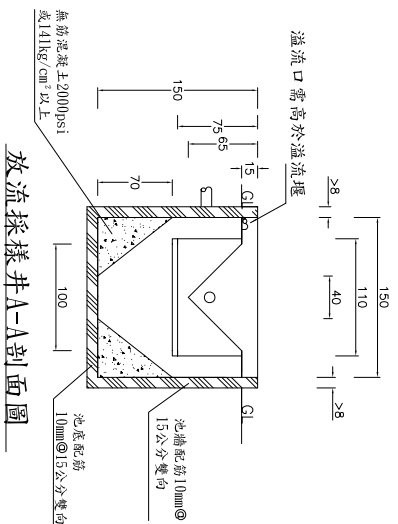
放流採樣井平面圖



放流採樣井B-B剖面圖



溢流堰



溢流堰安裝圖

A型放流採樣井示意圖

- A型：一、為區內廠商採用自來水，依費率折算%。
 二、其他水源裝有流量計，經管理單位認可並依費率折算者
 三、未設計量槽者
 四、無產生製程廢水、僅衛生污水者

註：池體混凝土製時池牆厚度不得小於8cm
 混凝土強度需為3000psi或210kg/cm²以上
 池體不銹鋼板製時鋼板厚度不得小於3mm
 廠區排放至放流井前應設置攔污設施

修改 REVISION	日期 DATE	存檔路徑	核准 APPROVED BY	繪圖 DRAWN BY	設計 DESIGNED BY	比例尺 A1 SCALE	自來水度數計算裝置用井 尺寸單位CM	業主	圖號 DRAWINGS NO.	業務編號 JOB NO.
				繪圖 CHECKED BY	日期 DATE	1:25				